

## LINJAMERKINTÄ

Ohjelmassamme on tällä hetkellä oletettavasti Suomen paras lajitelma merkintälaitteita sekä nurmi- ja tekonurmivärejä. Tavoitteenamme on tyydyttää juuri sinun toivomuksesi ja tarpeesi. Alan maailman johtavat valmistajat, englantilaiset Fleet ja Vitax ovat tavarantoimittajamme. Meiltä löydät yksinkertaisia spraypurkkeja sekä linjauksen edistyksellisemmät tuotteet kuten esim. laserohjatut linjamerkintälaitteet

### Tee kuten m.mm:

Manchester UTD	SUOMESSA mm.
Sunderland	Turussa, Porissa, Vaasassa, Oulussa, Jyväskylässä, Tampereella,
Newcastle UTD	Kajaanissa Lahdessa,
Aston Villa	Haminassa Sipoossa,
Bristol City	Helsingissä, Vantaalla ja
Manchester City	West Bromwich Albion n. 30 muuta paikkakuntaa
Birmingham City	
Stoke City	
Blackburn Rovers	

### RUOTSISSA

2/3 osaa Allsvenskannin kentistä ja yli 300 muuta.

**Käytä Fleet- linjamerkintätuotteita!**

# MERKINTÄVÄRIT

## Merkintäväri

Laadukkaalla merkintävärillä on suuri merkitys sekä sinulle joka työskentelet kentällä että pelaajille ja tuomareille. Hyvä merkintäväri on helppokäyttöinen, tarttuu hyvin nurmen lehtiin sekä vaikuttaa minimaalisesti ympäristöön.

Värit on tarkoitettu käytettäväksi nurmikentillä silmälläpitäen suuri kulutuskestävyys. Värien sekoitettavuus veteen on erittäin nopea ja helppoa lopputuloksena korkea valkoisuusaste.

### Fleet Elit

Runsaasti väripigmenttejä sisältävä tiivistävä väri jonka sekoitettavuus on viety huippuunsa. FleetElit on erittäin helppo sekoittaa ja aikaansaa selvän, tarkan, valkoisen rajaviivan.

- Suuri sekoitettavuusuhde
- Erittäin valkoinen.
- Voidaan käyttää useimmissa laitteissa
- Sateenkestävä.
- Ammoniakkipapaa.
- pH 6,6-7,7.
- Erittäin helppo sekoittaa.

Sekoitusuhde: 1:4 - 10  
Suos. suhde: 1:7  
Paino: 1,73 kg/l  
Pakkaus: 12,5 l/22,5kg kanister



## Superstar

- Erittäin korkea valkoisuusaste
- Sateenkestävä
- Hyvin helppo sekoittaa
- pH 7,5-8,5

Voidaan käyttää sekoitettuna (2-5:1) tai sellaisenaan Fleet Kombi TopLine TXE merkintä-laitteissa.

Maalattessa sekoittamattomalla värillä suositellaan hienompaa, oranssinväristä suutinta.

Sekoitusuhde orginalisuutin: 2-5:1  
Sekoitusuhde oranssi suutin: 1-0,5:5  
Paino: 1,3 kg/liter  
Pakkaus: 12,5 l kanisteri



## Fastliner

Merkintäväri erikoisesti suunniteltu käytettäväksi ajettavilla linjauslaitteilla esim. Fleet Fastliner:

Sekoitusuhde: 1:4 - 6  
Suos. suhde: 1:5  
Paino: 1,5 kg/l  
Pakkaus: 12,5 l kanisteri



Fleet

## Blinder (TV-väri)

Lisävalkoisuuteen ja suurempaan sekoitettavuuteen mahdollistava väri. Suositellaan käytettäväksi kun valkoisuuteen asetetaan erityiset korkeat vaatimukset!

Sekoitusuhde: 1:5-1:20  
Suos. suhde: 1:10  
Paino: 1,6 kg/liter  
Pakkaus: 15 l kanisteri

Manchester United käyttää!



## "Värilliset" värit

Käytetään esim. juniorikenttien rajaviivaukseen normaalin kentän yhteydessä. Väri vaihtoehdot: punainen, keltainen, sininen, vihreä ja musta.

Sekoitusuhde: 1:4 - 6  
Suos. suhde: 1:5  
Paino: 1,45 kg/liter  
Pakkaus: 12,5 l kanisteri



## Tekonurmiväri

Valmistettu erityisesti tekonurmen vaatimuksia ajatellen. Väri on erittäin kulutuksen ja sateenkestävä. Väri vaihtoehdot: valkoinen, punainen, keltainen, sininen ...

Sekoitusuhde: 3-4:1  
Suos. suhde: 1:5  
Paino, valk: 1,37 kg/l  
Paino, muut värit: 1,25 kg/l  
Pakkaus: 12,5 l kanisteri



## Spraymaalit

Erittäin kätevä tapa merkitä rankkaripistettä tai esim. 7 - miehen pieni kenttä isomman sisällä.

Spraymaali käytetään usein merkintälinjojen vahvistamiseen jos väri hieman haalistunut esim. rankkaripiste tai maaliviiva. Voidaan käyttää nurmella, soralla ja asfaltilla..

Förpackning: 750 ml sprayflaska  
Färg: vit, röd, gul, blå, svart och grön.



## Spraypurkkien-linjauslaite

Tukeva linjauslaite kaikille alustoille, underlag. Säilytyslokerikko lisäpurkkeille..



# LINJAUSLAITTEET

Fleet

## Fleet Kombi linjauslaite

### UUSI Kombi 3 - säädettävä paine

Fleet Kombi on akkukäyttöinen linjamerkintälaitte joka on varustettu kahdella säiliöllä käytön helpottamiseksi- värisäiliö ja vesisäiliö. Vesisäiliö helpottaa ja nopeuttaa laitteen puhdistamista käytön jälkeen. Nappia painamalla laite puhdistaa itse itsensä. Voit jopa viedä Kombin varastoon tyhjentämättä säiliötä huomista maalausta odottamaan. Tästä johtuen Fleet Kombi on hyvä ympäristövalinta sen lisäksi että se säästää työtä ja aikaa.

### UUDESSA Kombi 3 - laitteessa NELJÄ PARANNUSTA

- \* värin painesäätömahdollisuus jonka avulla linjojen maalaus on tehokkaampaa. Näin saadaan värinkulutus parempaan hallintaan ja linjojen näkyvyys paranee.
- \* Uudet kestävät metalliset ohjauslevyt
- \* Leveämmät puhkeamattomat renkaat
- \* Akkulatauksen merkkivalot

### Tekninen erittely

Ruiskulinjan leveys: 38 - 100 mm  
Pumppu: membraanipumppu  
Akku 12V, 18 AH  
Säiliön tilavuus: 25 l  
Puhdistussäiliö: 5 ltr  
Omapaino: 25 kg  
Pituus: 70 cm  
Leveys 55 cm

- helppokäyttöinen
- edullinen
- minimaalinen puhdistus
- erittäin vankka ja vakaa.

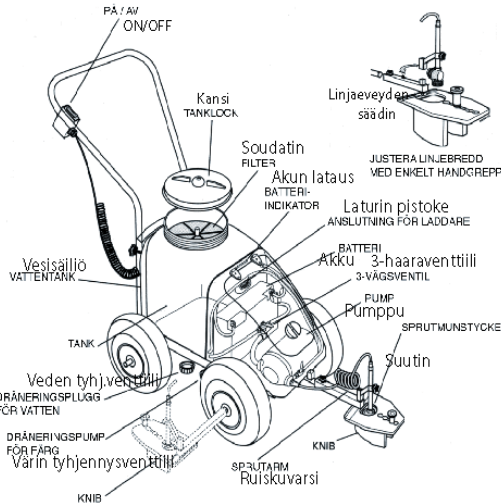


Ruotsin jalkapalloliiton virallisesti sertifioidut laitteet ja nurmivärit förbundets officiella leverantör av linjeringsmaskiner och linjeringsfärg!



Fleet

Kombi 3



Ohjain asennettu Kombin pyörän sivulle.

FLEET PRODUCTS ALLOW YOU TO MARK ON ANY SPORTS SURFACE



# LINJAUSLAITTEET

Fleet

## Beam Rider

### Laaserkäyttöinen Fleet Kombi

Unohda vinot ja epätasaiset linjamerkinnot. Nyt sinun ei enää tarvitse käyttää narua saadaksesi linjat suoriksi. Miksi huolestua siitä että merkintälaite ei pysy linjassa eikä viivoista TULE SUORIA?? Unohda sellainen!. Ongelma on ratkaistavissa ja voit saada 100% suorita rajaviivoja joka kerta käyttämällä Beam Rideria.

Suutin siirtyy millimetritarkkuudella jopa 30 cm sivusuunnassa kehittyneen laserjärjestelmän ansiosta. Hanki siis Beamrider jo tänään! Saavuta täydellisyys jokaisella maalauskerralla ja säästä samalla aikaa. Helpompaa tämä ei voi olla!

#### Laaserin edut

- nopea ja helppo käyttää.
- aina 100 % suorat linjat.
- merkintänarua tarpeeton.
- säästää aikaa.



## Fleet Fastliner

Ketterä ajettava linjamerkintälaite säästää rutkasti aikaa. Asennat 120 litran vetoisen laitteen työajoneuvoon ja sitten vaan maalaamaan.

Suuren 120 litran säiliön ansiosta liikut kentältä kentälle ja maalaat 10 kenttää yhtäjaksoisesti. Fastlinerilla työ souriutuu viisi kertaa nopeammin kuin perässäkäveltävällä käsikäyttöisellä laitteella. Täysmittaisen kentän maalaaminen 8 minuutissa on todella aikaa säästävää ja taloudellista.

Näiden etujen lisäksi täydennät konekantaasi monitoimisella ajoneuvolla jonka voit käyttää kaikkeen roskien keräämisestä henkilökuljetuksiin. Huomaat pian kuinka paljon aikaa säästyy muihin työtehtäviin!



## Linjauksen apuvälineet

### Merkintäpuikot



### Linjaukela & naru



### Mittapyörä ja -nauhat



### \*Vihje

FASTLINER

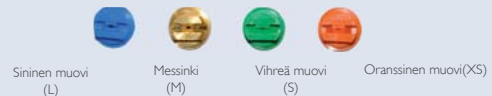
Oletko väsynyt käsilaitteen käyttöön? Hanki Fleet Fast-liner, kätevä päältäajettava linjauslaite joka tulee säästämään rutkasti työaikaa.



## Fleet Kombi lisälaitteet

### Suuttimet

Meiltä saa erilaisia suuttimia.



### Juoksuratojen linjaukseen



### Saddle Bag



### Kombi Klean

Puhdusneste liuottaa vanhan värin ja voitelee pumpua.



Käytetään 3-4 krt/vuosi.



# LINJAUSLAITTEET



## TopLine linjauslaitteet

### Hinta-laatusuhde kohdallaan

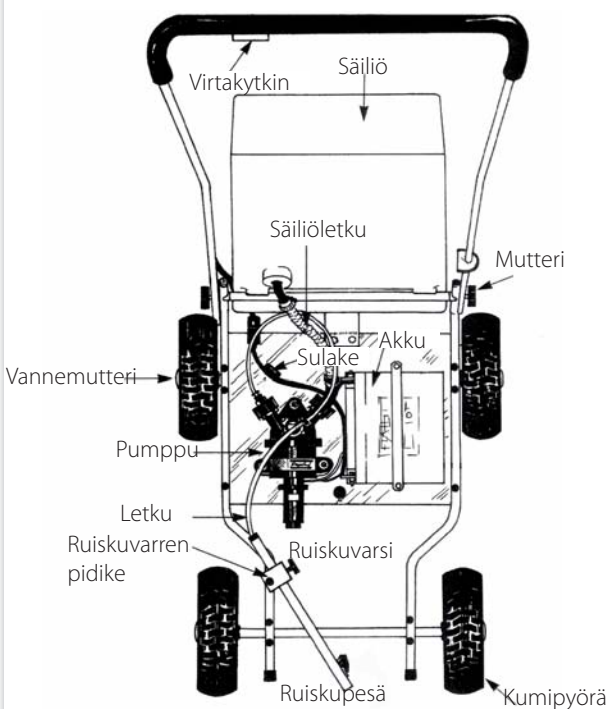
TopLine TXE :n sydän on sen pumppu. Siinä on jatkuva 2,7 baarin vakiopaine, helppopääsyinen pääsuodatin ja erittäin matala energiankulutus.

Varmuus ja mutkattomuus ovat TXE-laitteiden avainsanat. TopLine TXE 252 ja 505 ovat kaksi laitetta joiden värinkulutus maalatessa on hyvin pieni. Maalauksesta tulee siis hyvin edullinen!

Voimanlähteenä on akku joka ladataan yön aikana. Sen jälkeen käyttöaika on 4...8 tuntia riippuen mallista. TXE-laitteissa on 25 l sarana-kiinnitteinen säiliö tyhjentämisen ja puhdistamisen helpottamiseksi. TopLine TXE llä on kevyt mutta kestävä runko. Käsivartta voi taittaa laitteen päälle kuljetuksen helpottamiseksi esim. auton takakontissa.

### Tekninen erittely

Värisäiliö: 25 l
Leveys: 57 cm
Pituus: 80 cm
Omapaino: 20 kg
Ruiskuviivan leveys: 2,5 - 10 cm
Pumppu: 12V membraanipumppu
Akku: 12V ; 500 latauskertaa/purkauskertaa
Värinkulutus/kenttä: n. 8-9 litraa



**UUTUUS!!**

### Huuhtelusäiliö lisävarusteena

Helpottaa puhdistamista ja pidentää laitteen elinikää. Huuhtelee ja puhdistaa suodattimet, pumpun ja letkut ilman että pääsäiliötä on tyhjennettävä.



Huuhtelusäiliön tilavuus: 2,5 l.



### TopLine TXE 252

Hämmästyttävän tehokas laite - yli neljän tunnin käyttöaika yhdellä latauksella. Erittäin sopiva laite sinulle jolla 1...3 kenttää hoidettavana



### TopLine TXE 505

Jos sinulla on enemmän kuin 3 kenttää hoidettavana tämä on oiva laite. TXE 505:llä on isompi akku ja pidempi käyttöaika. Yhdellä latauksella voi maalata 8 tuntia.

### Ruiskuvarsi

Voidaan säätää sivu- ja pystysuunnassa



### Lataus

Lataus helposti kytkettävissä



### On / Off

Virtakytkin helposti peukalon ulottuvissa laitteen käsivarella. TXE 505 mallissa lisäksi akun lataustasomittari

